

# ■ Schraubenspindelpumpe

# ■ Screw Pump

## L3NG



### EINSATZGEBIETE

Mit den Schraubenspindelpumpen aus unserer Baureihe L3NG versorgen wir weltweit Großdieselmotoren mit Schmierölen und Brennstoffen.

Die über Zahnräder angetriebenen, am Dieselmotor direkt angeflanschten Hauptschmierölpumpen bauen wir augenblicklich von Baugröße 140 bis 275.

Bei einem Förderdruck von 8 bar kann so eine Fördermenge von 700 m<sup>3</sup>/h zur Verfügung gestellt werden.

Durch die Optimierung des Pumpenwirksystems kann eine sehr kompakte Bauform dargestellt werden, die an jedem Großdieselmotor ihren Einbauraum findet.

Spezielle Kundenanforderungen wie die Gestaltung der Anschlußgeometrien und der Flanschen werden bei unseren Konstruktionen berücksichtigt.

### APPLICATION

With the screw pumps from our series L3NG we supply large diesel engines with lubricating oil and fuel oil all over the world.

At the moment we construct the flanged and via gear wheel driven main lubrication pumps with the sizes from 140 up to 275.

So a flow capacity of 700 m<sup>3</sup>/h is available at a discharge pressure of 8 bar.

Because of an optimized pump operating system a very compact structural shape can be executed which finds its installation space at every large diesel engine.

Special customer's demands like the design of the connecting geometry and the flanges will be considered at our designs.

## FÖRDERSTROM / LEISTUNGSTABELLE

## FLOW AND POWER DATA TABLES

Betriebsdruck: **8 bar**  
 Viskosität: **40 mm<sup>2</sup>/s**

Operating pressure: **8 bar**  
 Viscosity: **40 mm<sup>2</sup>/s**

Drehzahl 1/min Speed rpm		1000		1200		1400		1500	
Baugröße Pumpsize	Steigung Pitch	Q [l/min]	P [kW]	Q [l/min]	P [kW]	Q [l/min]	P [kW]	Q [l/min]	P [kW]
140	170	1394	24	1694	29	1994	35	2144	37
	190	1558	27	1893	33	2229	39	2396	42
160	170	1835	31	2226	38	2618	45	2814	49
	190	2050	35	2488	43	2926	50	3145	54
180	160	2198	37	2665	45	3131	54	3365	58
	175	2404	41	2915	50	3425	59	3680	63
	185	2542	43	3081	52	3621	62	3890	67
200	170	2897	49	3509	59	4121	71	4427	76
	180	3068	52	3716	63	4364	75	4688	81
	190	3238	54	3922	66	4606	79	4948	85
	240	4090	69	4954	84	5818	100	-	-
	255	4346	73	5264	89	6182	106	-	-
225	200	4335	72	5247	89	6158	105	6614	113
	220	4769	80	5771	97	6774	115	7275	125
250	210	5643	94	6824	115	8005	136	8596	147
	230	6180	103	7474	126	8767	149	9414	161
275	190	6198	103	7491	126	8784	149	9431	161
	230	7503	125	9068	152	10634	180	11416	195

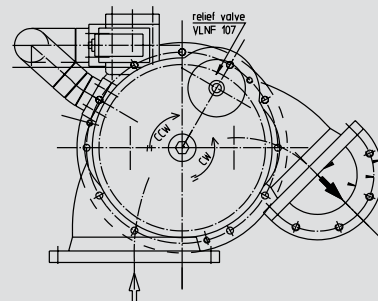
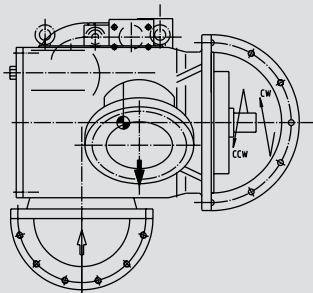
## BESCHREIBUNG

## DESCRIPTION

Direktgetriebene Hauptschmierölpumpe ohne Wellenabdichtung.

Direct driven main lube oil pump without shaft seal.

Typenreihe Range	Bauart Type	Baugröße Size	Steigung Pitch	Bauform Shape	Abdichtung Type of seal
L3N	G	140 - 275	/ ...	IFOGV	O



Anbaugeometrie nach Kundenangaben.

Installation geometries according to client requirements.

LEISTRITZ PUMPEN GMBH

Postfach / P.O. Box 30 41 · D-90014 Nürnberg · Markgrafenstraße 29-39 · D-90459 Nürnberg  
 Tel. / Phone: +49 9 11 / 43 06 - 0 · Fax: +49 9 11 / 43 06 - 490 · E-Mail: pumps@leistritz.de