



GREENPUMPS

MAG - DRIVE SEAL- LESS PUMPS

C A S T E R 

GPP SERIES

PLASTIC ROTARY VANES PUMPS



ZERO LEAKAGES FOR ENVIRONMENTAL SOLUTIONS

GREENPUMPS: TECNOLOGIA E AFFIDABILITÀ

GREENPUMPS è specializzata nella progettazione e nelle applicazioni dei processi per il trattamento acque, farmaceutici, chimici, petrolchimici e di raffinazione.

Ogni giorno ci impegniamo a progettare e produrre pompe a trascinamento magnetico che siano costruite con le tecnologie più avanzate. Tutte le pompe GREENPUMPS a trascinamento magnetico sono in conformità con la normativa "1990 EPA Clean Air Act".

La nostra missione è lavorare per il futuro dell'ambiente, senza emissioni nocive in atmosfera per poterlo preservare.

BENEFICI DELLE POMPE GREENPUMPS GPP - MP

Le pompe a trascinamento magnetico in materiale termoplastico GREENPUMPS della serie GPP - MP, volumetriche a palette, sono progettate e costruite per un funzionamento a bassa portata e flusso costante, alta prevalenza, con pressione differenziale che si regola automaticamente.

Tutte le pompe GREENPUMPS, grazie alla loro robusta configurazione costruttiva, sono pensate per non avere pericolose perdite di liquido anche in condizioni di funzionamento estreme.

La totale assenza di tenuta meccanica o baderna, assicura la totale eliminazione di emissioni pericolose, in modo da proteggere l'ambiente ed i lavoratori.

GREENPUMPS: TECHNOLOGY INNOVATION AND RELIABILITY

GREENPUMPS is specialised in the design and application for water treatment, pharmaceutical, chemical, petrochemical and refinery applications.

We continue every day to lead the way providing the most reliable sealless pumps available with the latest technology. All GREENPUMPS sealless equipments are engineered to comply with the new environmental rules "1990 EPA Clean Air Act".

Our mission is working for the future giving "zero emission" to preserve our environment.

GREENPUMPS GPP - MP BENEFITS

GREENPUMPS GPP - MP seal-less Sliding Vanes pumps in thermoplastic material are designed and fabricated for constant low flow and high head self regulating applications.

All GREENPUMPS, due to the construction features are thought to have zero leakages even in extreme working conditions. The absence of mechanical seal or packing gland eliminates dangerous emissions in order to protect the environment and workers.



SPECIFICHE DELLE POMPE GREENPUMPS GPP - MP

Le pompe GREENPUMPS GPP - MP, possono mantenere a lungo la pressione e la portata richieste, perché le palette interne in grafite compensano automaticamente l'eventuale usura dovuta allo strisciamento.

Le pompe GPP - MP sono ideali per pompare liquidi scarsamente lubrificanti, corrosivi e pericolosi, mantenendo la pressione costante durante il normale funzionamento.

- Pressione massima 7 bar
- Portata massima 1000 l/h
- Autoadescanti a secco fino a 1 m di colonna d'acqua
- Campo di temperatura -40°C fino a 60°C
- Peso specifico fino a 2 kg/dm³
- Viscosità fino a 2000 cPs (motore a 8 poli)
- Pressione di sistema 6 bar

GREENPUMPS GPP - MP SPECIFICATIONS

GREENPUMPS GPP – MP Sliding Vane pump can maintain design head and flow for an extended running period because of self compensating carbon vanes.

GPP - MP are suitable for thin non lubricating mediums, corrosive and dangerous liquids, they eliminate pressure drop without rapid wear of carbon parts.

- Max pressure 7 bar (101 PSI)
- Max Flow 1000 l/h (4.4 GPM)
- Dry self-priming up to 1m (3 feet) of water
- Temperature range -40°C (-40 °F) up to 60°C (140°F)
- Specific gravities up to 2 kg/dm³
- Viscosities up to 2000 cPs (8 poles motor)
- System pressure rating 6 bar (88 PSI)

CARATTERISTICHE DELLE POMPE GREENPUMPS GPP - MP

- Autoadescanti a secco senza danni per la pompa
- Nessun scorrimento del giunto magnetico (sincrono)
- Possibilità di marcia con inverter
- Parti in pressione lavorate da barra piena
- Cartuccia interna in grafite facilmente sostituibile
- Boccole in Carburo di Silicio standard
- Bassi costi di manutenzione
- Alto valore di MTBF (tempo medio fra rotture)
- Magneti in Neodimio ad alto momento torcente (coppia)
- Supporto con piedi a richiesta
- Le pompe sono in accordo alla direttiva ATEX categoria

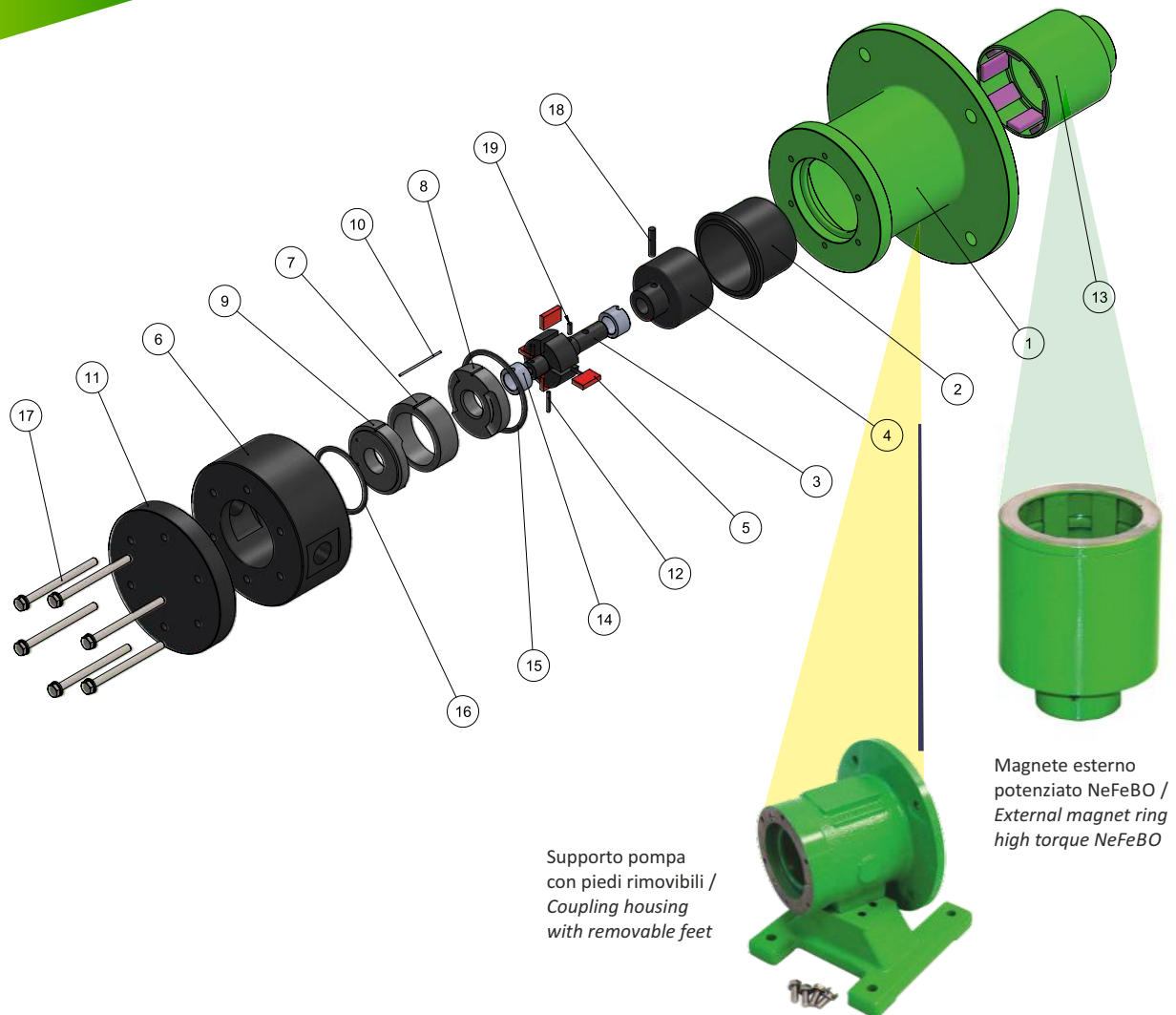
 II 2 G c IIC Tx

GREENPUMPS GPP - MP FEATURES

- Dry Self-priming without damages
- No internal slip
- Possibility to run with frequency converter
- Easily replaceable carbon cartridge
- Silicon Carbide sleeves standard
- Low maintenance costs
- High MTBF (mean time between failure)
- High torque Neodymium magnets
- Coupling housing pedestal on request
- Pumps are in accordance to ATEX regulation category

 II 2 G c IIC





Rif. / Ref.	Descrizione / Description	Rif. / Ref.	Descrizione / Description
1	Supporto pompa / Coupling housing	11	Coperchio / End cover
2	Bicchiere di contenimento / Containment shell	12	Spina della paletta / Vane pin
3	Albero rotore / Rotor shaft	13	Magnete esterno / External magnet ring
4	Magnete interno / Internal magnet ring	14	Boccola Sic / SiC bearing
5	Paletta / Vane	15	O-Ring posteriore / Rear O-Ring
6	Corpo pompa / Pump casing	16	O-Ring anteriore / Front O-Ring
7	Statore grafite / Stator ring carbon	17	Viteria corpo pompa / Pump casing screw
8	Flangia posteriore grafite / Rear flange carbon	18	Spina magnete interno / Inner
9	Flangia anteriore grafite / Front flange carbon	19	Grano boccola / Bearing grub screw
10	Spina di allineamento / Alignment pin		

Applicazioni tipiche

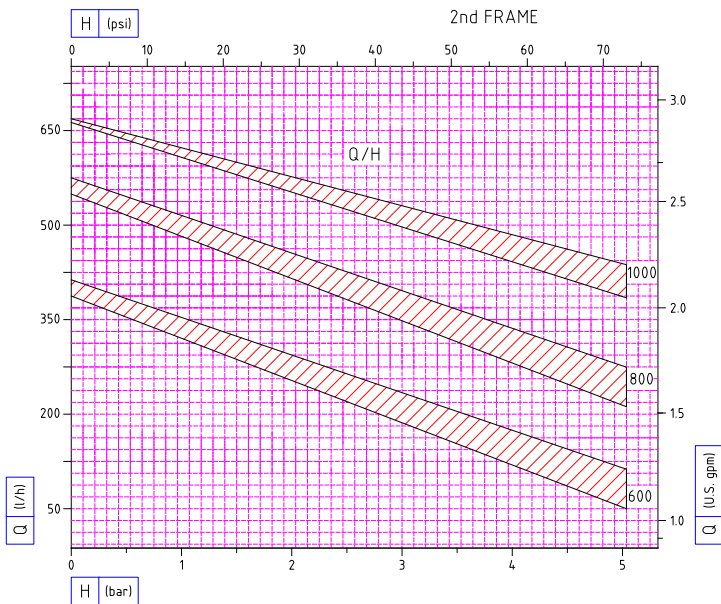
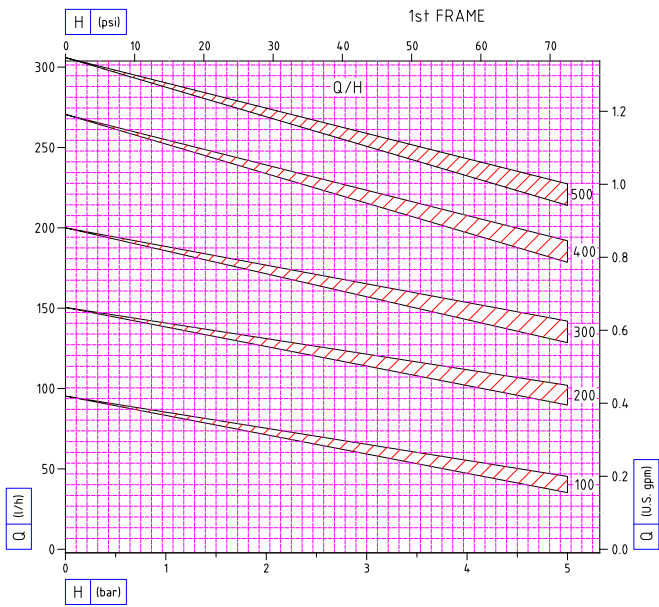
- Pompaggio di liquidi pericolosi e radioattivi
- Trasferimento solventi, acidi, alcali
- Impianti pilota
- Processi di campionatura
- Processi chimici
- Elettronica
- Trattamento acque e lavaggi torri di processo
- Biocarburanti
- Cartiere
- Processi farmaceutici
- Applicazioni di laboratorio

Typical services

- Pumping dangerous and radioactive liquids
- Transfer of solvents, acids, alkalies
- Pilot plants
- Chemical processing
- Sampling
- Electronics
- Municipal (scrubber system)
- Biofuels
- Pulp and Paper
- Pharmaceutical utilities
- Laboratories

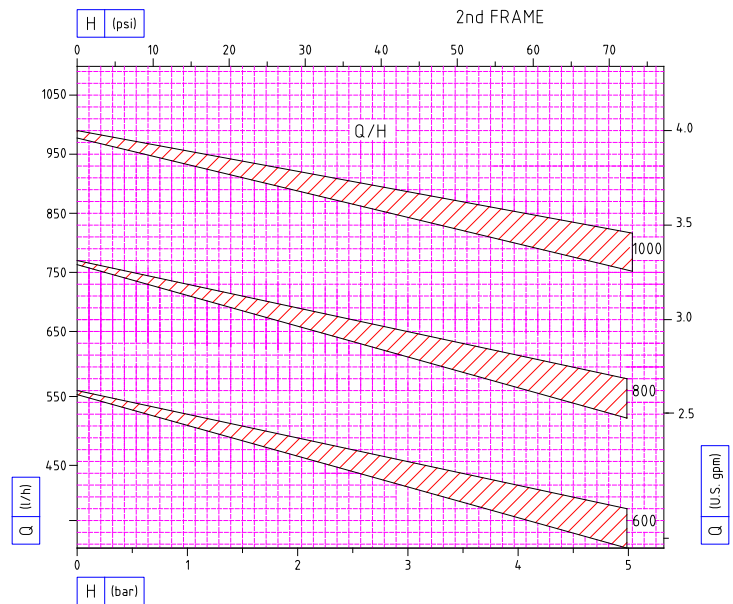
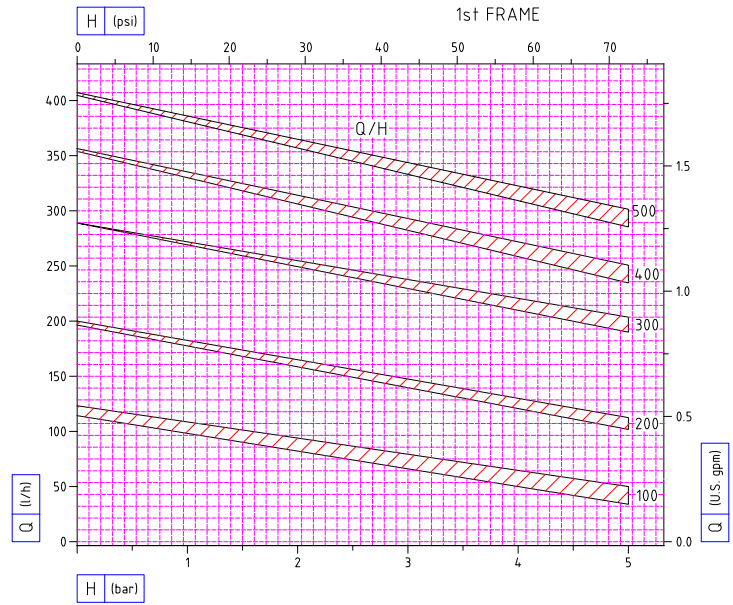
GPP

950 RPM (50 Hz)



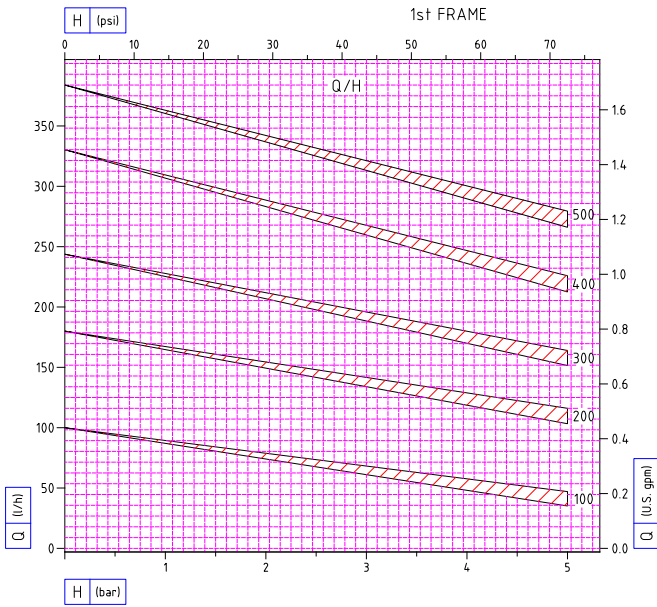
GPP

1450 RPM (50 Hz)



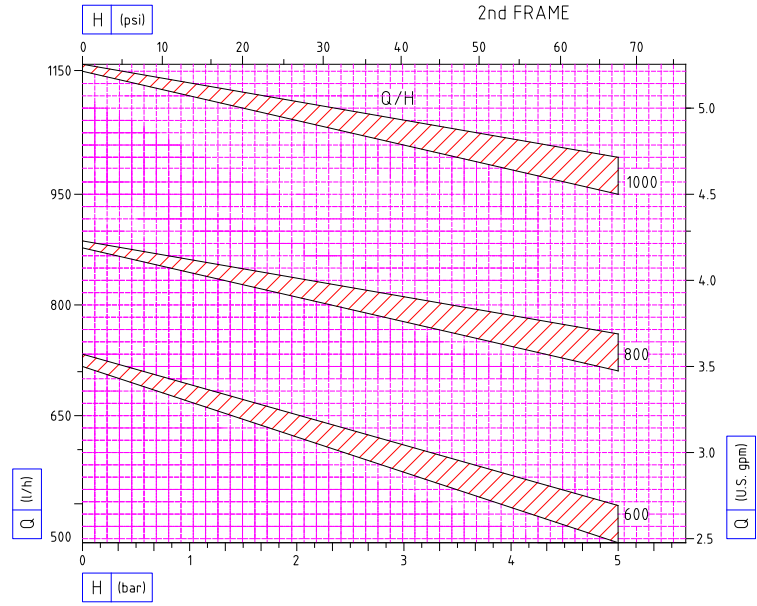
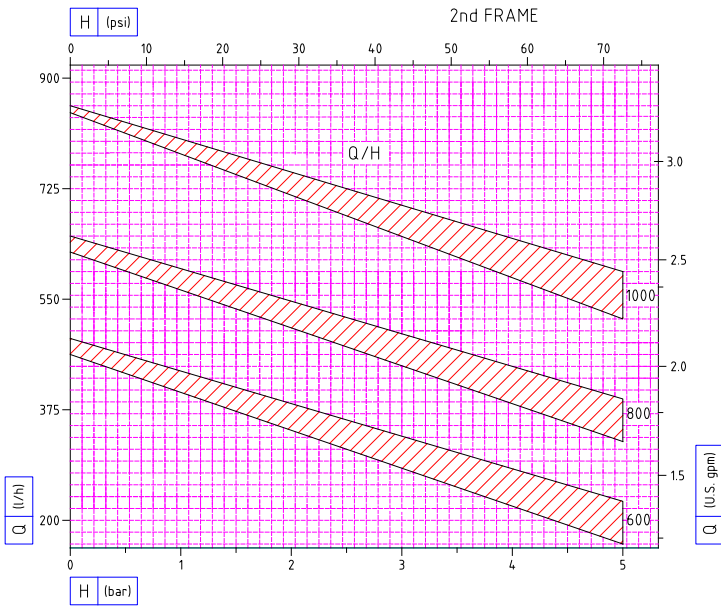
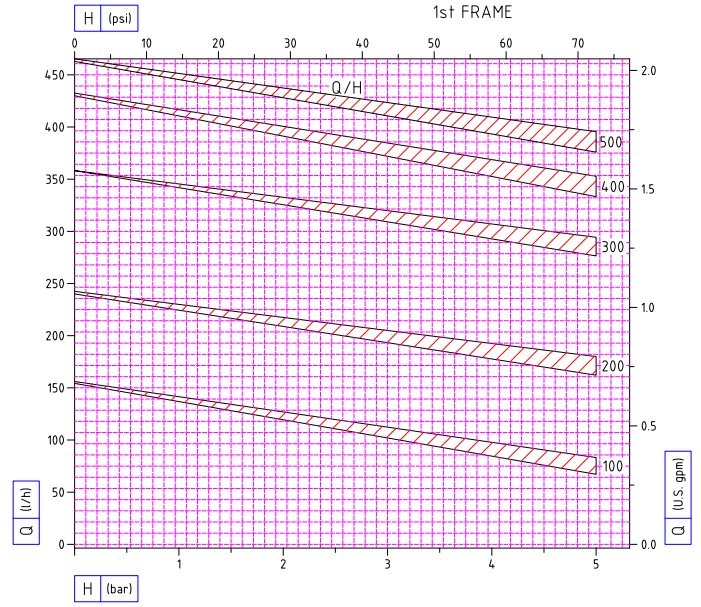
GPP

1150 RPM (60 Hz)

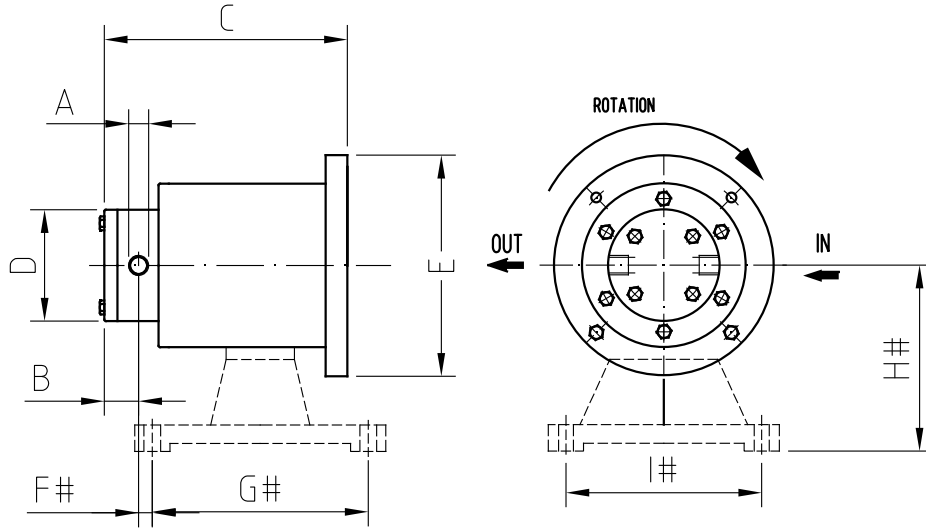


GPP

1750 RPM (60 Hz)



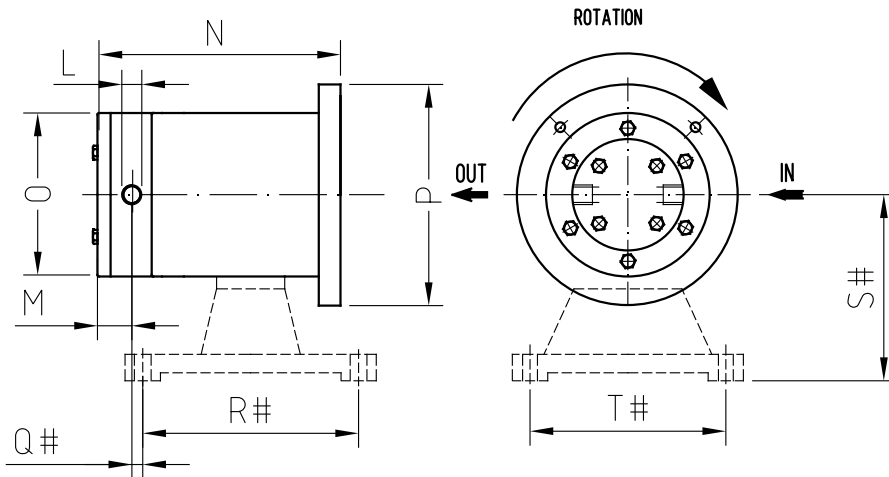
DIMENSIONI INDICATIVE OVERALL DIMENSIONS



1° FRAME

ON REQUEST ONLY

PUMPS GPA 100 200 300 400 500									mm inches
A	B	C	D	E	F	G	H	I	WEIGHT
3/8" FPT	35	162	90	160	4.5	160	117	140	3,5Kg
3/8" NPT	1.378"	6.378"	3.543"	6" 1/4	0.177"	6.3"	4.606"	5.512"	lbs7



2° FRAME

ON REQUEST ONLY

PUMPS GPA 600 800 1000									mm inches
L	M	N	O	P	Q	R	S	T	WEIGHT
1/2" FPT	41	184	123	200	/	/	/	/	4Kg
1/2" NPT	1.614"	7.244"	4.843"	7.874"	/	/	/	/	lbs9

Materiali

- PVDF

Construction materials

- PVDF



Componenti interni / *Internal components*

Opzioni ed esecuzioni speciali pompe GREENPUMPS GPP - MP

- Connessioni flangiate ISO / ANSI
- O-Rings disponibili in diversi materiali

GREENPUMPS GPP - MP options & special executions

- Flanged ports ISO / ANSI
- O-Rings available in different materials



Kit ricambio / *Kit spare*



Repair quick cartridge





CASTER 

via Antonio Canova, 6/8 - 35020
Sant'Angelo di Piove di Sacco
PADOVA - IT

T +39 049 9705782

www.greenpumps.it - info@greenpumps.net

FB e IG: Greenpumps Srl

